

(19) 日本国特許庁 (J P)

(12) 公開特許公報 (A)

(11) 特許出願公開番号

特開平7-247808

(43) 公開日 平成7年(1995)9月26日

(51) Int.Cl. ⁶	識別記号	庁内整理番号	F I	技術表示箇所
F 0 1 K 25/12				
F 0 3 G 7/00	H			
H 0 2 N 11/00	Z			
// F 0 3 H 1/00		8816-3D		

審査請求 有 請求項の数11 書面 (全 7 頁)

(21) 出願番号 特願平6-73712

(22) 出願日 平成6年(1994)3月8日

(71) 出願人 594024095

株式会社アレックス総合研究所

東京都港区赤坂3-2-6 赤坂中央ビル

(72) 発明者 畑中 武史

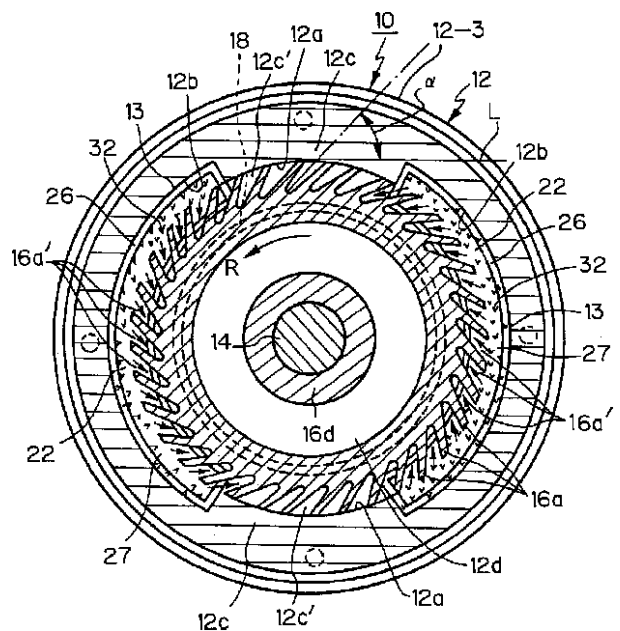
東京都小金井市緑町1-4-14

(54) 【発明の名称】 農業機械

(57) 【要約】

【目的】 石油系エネルギー等の燃料の使用を不要とし、運転コストが極めて低く、しかも全く騒音や公害物質を排出しないプラズマエンジンを有する農業機械を提供することを目的とする。

【構成】 農業機械のプラズマエンジンにおいてロータハウジング(12)の昇部(12b)および低圧部(12c')と作動室(12a)に永久的に使用可能な放電用作動媒体を封入して作動室に複数の受圧面を有するタービンロータ(16)を配置し、昇圧部(12b)の電極手段(20、22)に高電圧パルスを供給することにより作動媒体にアーク放電によるプラズマを発生させて作動媒体を瞬時に膨張させ、これによりタービンロータに駆動力を与える。



【特許請求の範囲】

【請求項1】 農業機械本体と農業機械本体に駆動連結されたプラズマエンジンとを備え、プラズマエンジンが放電用作動媒体を封入した昇圧部および低圧部とこれらに連通する作動室とを有するロータリーハウジングと、作動室に回転可能に収納されていて昇圧部と低圧部とに露出している複数のブレード手段を有するタービンロータと、昇圧部に配置されていてパルス放電電源からの高電圧パルスにより瞬時昇圧部の作動媒体にアーク放電によるプラズマを発生させて膨張させることにより昇圧部に露出している複数のブレード手段に駆動力を与える電極手段とからなる農業機械。

【請求項2】 請求項1において、作動媒体がヘリウム、アルゴン、ネオン、キセノンおよびクリプトンのうち少なくとも1種の希ガスからなる放電用ガスを含む農業機械。

【請求項3】 請求項2において、放電用ガスが水銀蒸気およびナトリウム蒸気のうちのいずれか1つの金属蒸気を含む農業機械。

【請求項4】 請求項2において、作動室の内容積1cm³当り0.2~50マイクロキューリーのクリプトン(Kr)85からなる放射線源を含む農業機械。

【請求項5】 請求項1において、電極手段が基体金属粉末にアルカリ土類金属系の熱電子放射材料を混合して成形された焼結電極体を含む陰極と陽極とからなる農業機械。

【請求項6】 請求項1において、電極手段が昇圧部に配置されたトリウム含有タングステンからなる電極手段を含む農業機械。

【請求項7】 請求項1において、電極手段がタングステン、モリブデン、クロームのうちの少なくとも1種の耐熱性金属と熱電子放射物質とからなる陰極と陽極とを有する農業機械。

【請求項8】 請求項1において、昇圧部が膨張室として機能し、ロータハウジングが昇圧部と低圧部とを区画する円弧状セグメント部を有する農業機械。

【請求項9】 請求項8において、タービンロータが導体部を有し、タービンロータと電極手段との間で局部放電を発生させるための予め定められたギャップを有する農業機械。

【請求項10】 請求項1において、昇圧部および低圧部がそれぞれ第1、第2昇圧部および第1、第2低圧部からなり、第1、第2昇圧部および第1、第2低圧部がロータハウジングにおいてそれぞれ半径方向において対称的に配置されている農業機械。

【請求項11】 請求項1において、低圧部がセグメント部とロータハウジングの側壁とにより形成されている農業機械。

【発明の詳細な説明】

【0001】

【産業上の利用分野】本発明は農業機械に関し、とくに次世代エンジンとしてのプラズマエンジンにより駆動される農業機械に関する。

【0002】

【従来の技術】従来、ディーゼル・エンジンまたはガソリンエンジンにより駆動される農業機械においてはガソリン、軽油、重油、LPガス等のエネルギーを大量に消費するだけでなく、大きな騒音や大量の汚染物質による公害を排出して地球環境を急速に破壊していた。

10 【0003】

【発明が解決しようとする課題】本発明は従来の石油系エネルギーを不要とし、騒音や排出ガス等の公害を全く発生しない、地球に優しい農業機械を提供することを目的とする。

【0004】

【本発明の構成】上記目的は農業機械本体と農業機械本体に駆動連結されたプラズマエンジンとを備え、プラズマエンジンがプラズマエンジンにおいて放電用作動媒体を封入した昇圧部および低圧部とこれらに連通する作動室とを有するロータリーハウジングと、作動室に回転可能に収納されていて昇圧部と低圧部とに露出している複数のブレード手段を有するタービンロータと、昇圧部に配置されていてパルス放電電源からの高電圧パルスにより瞬時的に昇圧部の作動媒体にアーク放電によるプラズマを発生させて膨張させることによりタービンロータのブレード手段に駆動力を与える電極手段とからなるように構成することによって達成される。

【0005】

30 【作用】この発明の農業機械において、プラズマエンジンの昇圧部および低圧部とこれらと連通する作動室を備えたロータハウジングに放電用作動媒体を封入して、電気エネルギーを高圧のガス圧に直接変換し、この高圧ガスにより直接タービンロータに駆動力を与えることにより高出力を得る。

【0006】

40 【実施例】以下、本発明による農業機械の望ましい実施例につき図面を参照しながら説明する。図1において、農業機械1は公知の動力耕運機、田植機、コンバイン等からなる農業機械本体8と、これに駆動連結されたプラズマエンジン10とからなる。プラズマエンジン10が農業機械本体8の各可動部分を駆動するための主駆動源として機能する。

【0007】

50 図2、3は本発明による望ましい実施例のプラズマエンジン10を示す。プラズマエンジン10は円弧状部分を有する作動室12aおよび作動室12aに隣接して昇圧部として作用する円弧状放電室12bと低圧部12c'とを有するロータハウジング12と、作動室12aに回転可能に配置されていて出力軸14に支持されたタービンロータ16からなる。ロータハウジング12はセンターハウジング12-1およびサイドハ

ウジング12-2、12-3からなり、互いにネジで締め付けられている。ロータハウジング12はタービンロータ16の外周に近接している第1、第2低压部(ガス収縮部)12c'と、セグメント部12cによって区画されている第1および第2昇圧部12bとに連通する。ロータハウジング12は強化ガラスやセラミック等の絶縁材からなるサイドハウジングとセンタハウジングとから構成してもよい。

【0008】タービンロータ16は望ましくはアルミニウムや銅等の導体からなり、後述のように主電極間の放電距離を短縮して局部放電を生じさせるためのトリガ電極として作用する。タービンロータ16がセラミック等の絶縁体からなるときはブレード手段の各々の表面に導電層をコーティングその他の方法により形成しても良い。このタービンロータ16は接線Lに対して鋭角の角度、すなわち、ほぼ45°の角度で傾斜するように外周方向に一定の間隔で形成されたキャビティ16a'を有する複数のブレード16aを有する。このように、ブレード16aの各々はタービンロータ16の回転軸を通る半径線に対して予め定められた角度(°)を有する複数の受圧面を有する。タービンロータ16のブレード16aは昇圧部12bと低压部12c'とに露出する部分に分かれる。すなわち、タービンロータ16の回転中にブレード16aは昇圧部12bと低压部12c'を交互に通過する。

【0009】タービンロータ16はブレード16aの代わりにタービンロータ16にブレードと同様な角度で複数のスライド溝を形成して、これらスライド溝にベーンを配置しても良い。このとき、作動室12aはベーンがスライド溝から飛び出さないように部分的に円筒状にすれば良い。ここではブレードおよびベーンを総称してブレード手段と称する。図2、3において、タービンロータ16のブレード手段はタービンロータ16の外周に形成されたものとして示されているが、ブレード手段はタービンロータ16の側面に適当な形状で構成しても良い。この場合、ロータハウジング12のセグメント部と昇圧部とはタービンロータ16の側面のブレード手段に対応して形成すれば良い。タービンロータ16は焼結金属またはアルミダイカストにより形成されてコストダウンが図れる。タービンロータ16とロータハウジング12との間には膨張した作動ガスの漏れを防ぐためのサイドシール18が配置してある。

【0010】昇圧部12bは部分的にタービンロータ16の外径より大きくなっていて、ここに作動媒体が封入されていて、放電時にガス膨張部として機能する。低压部12c'においてタービンロータ16の両側面16bはサイドハウジングの側面12-2a、12-3aに密接するように配置されている。そのため、低压部12c'に位置するタービンロータ16のキャビティ16a'の圧力は低く、したがって、昇圧部12bの圧力が

増大したとき、タービンロータ16のキャビティ16a'の高い圧力のガスはロータハウジング12の低压部12c'の方向に移行しようとする。その結果、タービンロータ16は図3において反時計方向Rに回転する。昇圧部12bの軸方向両端には局部放電を起こすためにタービンロータ16の端部から所定のギャップGを有するように陽極20および陰極22がロータハウジング12の側壁、すなわち、サイドハウジング12-2、12-3の円弧状溝25、27に配置されている。符号24、26はセラミック封止材料等の絶縁剤を示す。ロータハウジング12はタービンロータ16の環状凹部16cに突入しているボス部12d、12d'を備え、出力軸14はボス部12dのベアリング28、30により回転可能に支持される。出力軸14の端部はボス部12d'のベアリング31により支持される。この構成により、プラズマエンジン10はうすくて極めてコンパクトな構造となる。

【0011】作動室12aおよび昇圧部12bならびに低压部12c'には作動媒体32が望ましくは1気圧±5%で封入されている。昇圧部12bは作動媒体の初期イオン化を促進して電流密度またはイオン密度を高めることにより放電用ガスの温度と圧力をより高めて効率を上げるためのトリチウムまたはポロニウムからなる放射線源ライナー13を有する。放電用作動媒体の電流密度またはイオン密度が増大すると、昇圧部の放電時の温度と圧力が増加してエンジン効率が上昇する。トリチウム、ポロニウムの代わりに他の方法を用いても良い。すなわち、放射線源は半減期が10年を越え、放射エネルギーが100Bq~1000Bqでかつエネルギーが0.7MeV以下の線のみを放射する放射線源から構成しても良い。Si系のアルコキッド-アルコール溶液、すなわちゾルゲル溶液に単体粉末のテクネシウム99を混合した溶液を昇圧部12bに塗布して乾燥したのち、600において窒素中で1時間過熱すると、テクネシウム99が昇圧部12bにむらなく分布する。次にテクネシウム99を混合しないSi系ゾルゲル溶液をテクネシウムの表面に塗布して真空中で600において1時間過熱することによって密封放射線源ライナー13が得られる。この密封放射線源をライナー13を昇圧部12bに形成することにより安定した瞬時放電特性が得られる。

【0012】次にこの発明のプラズマエンジン10で使用される作動媒体を例示する。

【0013】(1)作動媒体32として水銀蒸気およびナトリウム蒸気のうちのいずれか1つの金属蒸気と始動用ガスからなる放電用ガスが用いられる。始動用ガスは1~50気圧のキセノンと、0.066~2気圧のヘリウムまたはアルゴンからなり、総封入圧に対するヘリウムまたはアルゴンの封入率は50%以下であるのが望ましい。このようにすると、放電用ガスの始動電圧を低下させるだけでなく、瞬時に高速で安定した作動流体の放

電を行わせることができる。

【0014】(2)放電用ガスはヘリウム、アルゴン、キセノン、ネオンの中から選ばれた少なくとも一種の不活性ガスの他に線、線、線、線等の放射線源またはクリプトン85からなる放射線源を含んでも良い。クリプトン(Kr)85は作動流体に放射線による電子励起を生じさせて、始動特性、瞬時放電特性を改善してエンジンの効率を改善する。クリプトン85の封入量は安全性の面から昇圧部内容積 1cm^3 当り $0.2\sim 50$ マイクロキュリーの範囲が望ましい。

【0015】(3)放電用ガスは放電時の異常な温度上昇を防ぐために望ましくは体積比でヘリウム36%、ネオン26%、アルゴン17%、クリプトン13%およびキセノン8%の希混合ガスからなり、約 $1\sim 10$ 気圧で、好ましくは、 $1\text{気圧}\pm 5\%$ 以内となるように封入しても良い。

【0016】(4)放電用ガスは体積比で $40\sim 60\%$ のアルゴンと、 $30\sim 40\%$ のキセノンと、 $6\sim 8\%$ のネオンとその他の希ガスから形成しても良い。

【0017】(5)放電用ガスは所定量の水銀と希ガスおよび水素ガスから構成される。水銀の蒸発による膨張圧力を推進するためには定電力制御するので、放電電圧が上昇すると放電電流が低下する。このとき、パルス放電電源が小型化でき、エンジン寿命も長くなる。封入する水素量が水銀と希ガスとの封入モル比で 5×10^{-4} までは放電電圧が急激に上昇し、水素量をこれ以上増加しても放電電圧の上昇はわずかである。つまり、水素量が 5×10^{-4} で放電電圧が臨界的に変化する水素ガスはキセノンガスとともに作動室に直接封入しても良い。

【0018】(6)放電用ガスは重水素あるいは水素ガスから選ばれた少なくとも一種にヘリウム、ネオンの中から選ばれた少なくとも一種の希ガスとの混合物から形成しても良い。この放電用ガス中にヘリウムあるいはネオンが混入されていると、二個の自由水素原子あるいは重水素原子とヘリウムあるいはネオン原子との間の三体衝突によって再結合が起こるので、重水素分子の密度が低下せず、高効率を得られる。

【0019】(7)作動媒体として、単体または上記の希ガスから選ばれた少なくとも一種のガスに炭素原子が $60\sim 200$ の炭素格子構造体で、望ましくは C_{60} と C_{70} との混合物を利用しても良い。 C_{60} のイオン化電位は 7.5eV で、 $Xe(12.1\text{eV})$ のそれよりも大幅に低いので、1回のパルス放電当りのエネルギーコストが大幅に低くなるメリットがある。

【0020】(8)作動媒体はフッ素(F_2)とフッ素化合物(NF_3 、 SF_6)およびHe、Ne、Ar、Kr等の希ガスの混合ガスを使用。

【0021】(9)作動媒体は塩素(Cl_2)ガスまたは塩素化合物(HCl 、 BCl_2 、 Cl_4)とHe、Ne、Ar等の希ガスの混合ガスを使用。

【0022】(10)作動媒体は臭素(Br_2)または臭化水素(HBr_2)とHe、Ne、Ar等の希ガスの混合ガスを使用。

【0023】(11)作動媒体は沃素(I_2)または沃化水素(HI)とHe、Ne、Ar等の希ガスの混合ガスを使用。

【0024】陽極20および陰極22からなる電極手段は作動媒体に電子励起を生じさせてイオン化を促進させるためのトリウム含有タングステンからなる。他の例として、陰極22はタングステン材料の粉末と酸化バリウム、酸化ストロンチウム、酸化カルシウムの中から選ばれた少なくとも一種のアルカリ土類酸化物と、酸化ジルコニウム、酸化スカンジウムの中から選ばれた少なくとも一種の混合物を含む熱電子放射物質との混合物の焼結電極体から形成されても良い。酸化ジルコニウム、酸化スカンジウムは陰極22が高温になったとき陰極22の電気伝導率上昇の割合が良くなる。ゆえに放電が安定する。他の例として陰極22は、例えばニッケルからなる基体金属粉末にアルカリ土類金属系、例えば酸化バリウム、酸化ストロンチウム、酸化カルシウムの熱電子放射物質からなるエミッターを混合して焼成した焼結電極体から構成しても良い。このとき、重量比で基体金属粉末100に対してエミッター10の混合比が選ばれる。この焼結電極体は丈部でエミッター含有量が多く、しかも、振動や衝撃に対して強い。他の例として、陰極22は延性に富んだ材料であるタンタルチップをリボン型熱陰極に加工した穴に埋め込むことにより、イオン衝撃に対してタングステンなどの脆性材料に比較して表面の欠落量が小さい電極体が形成される。リボン型熱陰極に電流を流して $2000\sim 2500$ 。Kになった時点である一定方向に電位差を付加すると、電位の低い方向に向かってタンタルチップから熱電子が放出する。

【0025】プラズマエンジン10のパルス放電電源38を図4に示し、図5は図4の各種波形を示す。パルス放電電源38は高圧直流電源42を備え、電源42の出力には出力変成器46の2つの1次巻線46a、46bと、補助スイッチSW1、SW2が逆並列となるように接続される。図4において、出力変成器46中の黒丸記号は巻線の巻方向を示している。出力変成器46の2つの二次巻線46c、46dは内部で直列接続され、その接続点および他端2点の計3点が外部へ引き出され、ダイオードD1、D2によって全波整流回路を構成し、コンデンサC1を充電する。

【0026】図5は図4の回路図の作用を説明するための波形図である。外部からの制御信号によって補助スイッチSW1とSW2を交互に動作させると、一次巻線には正負の電圧が交互に印加される。正の電圧が印加されたときはD1が導通し、一次巻線46aと二次巻線46cの間の漏れインピーダンスを介してコンデンサC1が共振充電される。その後、外部からの制御信号によって

高速スイッチ48が導通すると、C1の電荷は放電されて電極20、22からなる放電手段23に流れる。

【0027】負の電圧が一次巻線に印加されたときは、D2が導通して一次巻線46と二次巻線46dの間の漏れインピーダンスを介してコンデンサC1が共振充電される。放電の過程は前述の通りである。以上のようにすると、高速スイッチの放電後休止時間Tの後、次の放電が開始されるように補助スイッチの制御信号を与える。高速スイッチの絶縁回復が不安定になることは完全に防止できる。補助スイッチの動作周波数は放電手段の動作周波数の2分の1で良い。このように、高速スイッチのオフ時に補助スイッチを通电させて直流電源からコンデンサに出力変成器の漏れインダクタンスを介して共振充電を行い、補助スイッチのオフ時に高速スイッチを通电させて、パルス放電を行う。このため、補助スイッチを通电させるタイミングを高速スイッチの通电から充分遅らせることにより、高速スイッチの陽極 - 陰極管の絶縁が回復するまで充電の休止時間を取ることができ、スイッチ素子の破壊を防止できる。補助スイッチとしてはゲートターンオフサイリスタ(GTO)が好適である。

【0028】図4の回路図に示すように電極20、22に20~40KVの電流パルスを数 μ (マイクロ)~数+ μ 秒の短時間で供給すると1回のアーク放電で十分なガス圧の膨張が生じてタービンロータに十分な回転力を与えるため、1回の放電時間は数 μ 秒の短時間で良く、タービンロータ駆動のための入力エネルギーも非常に小さくて済み、エンジンの効率が高くなる。なお、作動流体の温度も異常に上昇はしない。

【0029】複数の対の電極手段20、22が図4の高電圧パルス放電電源38に接続され、周期的に数 μ ~数+ μ 秒の20~40KVの高電圧パルスが供給される。そのとき、電極手段20、22とタービンロータ16の側壁16bとの間で局部放電が起き、ついで、電極20、22間でアーク放電によるプラズマに移行する。その結果、セグメント部12cにより区画された昇圧部12bの作動媒体32が急激に膨張し、その膨張圧力が図3で矢印で示すごとくタービンロータ16のキャピティ16a'とブレード16aに作用して反時計方向Rにタービンロータ16に駆動力を与える。すなわち、高压ガスは、キャピティ16a'に流入して低圧部12c'に逃げようとしてタービンロータ16に回転力を与える。低圧部12c'で作動媒体32は収縮する。昇圧部12bは第1、第2の円弧状膨張室からなっていてタービンロータ16の外周の大部分にまたがっていて空間の容積は変わらないため、昇圧部12bの作動媒体32がアーク放電によるプラズマにより膨張したとき、昇圧部12bのガス圧は極めて大きくなってタービンロータ16の大部分の受圧面に強力な駆動力を与える。このように、1つの高電圧パルス当りの出力が大きくとれるため、エ

ンジンの効率が良い。タービンロータ16を第1、第2のロータエレメントと中間の仕切板とにより構成し、第1、第2のブレードの角度を反対方向に配置し、仕切板で区画された第1、第2放電室にそれぞれ電極手段を配置することにより、正逆可能なプラズマエンジンが得られる。

【0030】図6は他の1例によるパルス放電電源38'を示す。直流充電電源41により電極手段23に並列に接続された大容量コンデンサC0が低電圧充電される。電極手段23に直列接続されたスイッチング素子49、例えばGTO(Gate Turn Off SCR)に矩形パルス信号(図7a)を入力すると、そのパルス時間幅の間だけGTOが閉回路となるから大容量コンデンサC0の充電電荷(図7d)が放電手段23に流れ込む(図7g)。一方、大容量コンデンサC0に並列接続された共振充電回路43、45のそれぞれの共振充電用コンデンサC2、C3も同時に共振充電され(図7e、f)、大容量コンデンサC0の充電電圧の約2倍まで充電される。ここで、GTOが閉回路となっている時間内に、共振充電回路43、45のそれぞれのコンデンサC1、C2にそれぞれ直列接続したスイッチング素子、例えばSCR1、SCR2にゲート信号(図7b、c)を加えると、コンデンサC2、C3に蓄えられた電荷が放電手段23に供給される(図7h、i)。したがって、電極手段23の放電電流波形は図7jのようになり、波形制御が可能となる。このように、放電電流波形を任意に代えることにより作動媒体の膨張圧力を制御してエンジンのトルクを任意に制御して常に最適な出力を得ることができる。パルス放電電源の共振充電回路の数を増やせば放電電源の制御時間はさらに精密になる。また、共振充電回路の最終段と電極手段との間に放電コイルを並列接続すれば放電パルスの電圧をさらに高めることができる。

【0031】以上の実施例において、農業機械のプラズマエンジンにおいてロータハウジングの昇圧部は一部作動室と共通するように形成されたものとして説明したが、共通の昇圧部を作動室から独立させ、昇圧部の膨張圧力を作動室に伝達させるように構成しても良い。

【0032】

【発明の効果】本発明の農業機械のプラズマエンジンでは密閉したハウジング内の作動室に排気真空後1気圧 \pm 5%で放電ガスからなる作動流体を封入し、この中に受圧面を有するタービンロータを配置して放電室に設けた電極手段に高電圧パルスを供給して作動流体中で放電によるプラズマを発生させ、このとき生ずる膨張圧力およびローレンツ力によりタービンロータに駆動力を与えるようにしたので、石油類エネルギーを不要にして長寿命のプラズマエンジンを提供することができる。とくに農業機械用のプラズマエンジンは小型で高出力が得られ、構造が簡単で部品点数が少なく、軽量で騒音の発生も少

なく、1回転毎に複数のトルクが発生するので振動が少なく、製造コストとメンテコストが著しく低い。しかも、作動流体は永久的に使用可能なためハウジング内に作動流体を一旦封じ込めると外部から全く追加燃料を供給せずにエンジンを長時間駆動することができる。さらに電極手段には予備電極手段を設けることによりエンジンの寿命を20,000~40,000時間にわたって長期に運転することができる。エンジンからは騒音や排ガス等の公害が全くないため、地球環境破壊を完全に防止でき、実用上の効果が極めて大きい。

【図面の簡単な説明】

【図1】 本発明の望ましい実施例による農業機械のブロック図である。

【図2】 図1のプラズマエンジンの部分断面図である。

【図3】 図1のIII-III線の断面図である。

【図4】 図2、3のプラズマエンジンのためのパルス放電電源の1例を示す回路図である。

【図5】 図4の回路の各種波形図である。

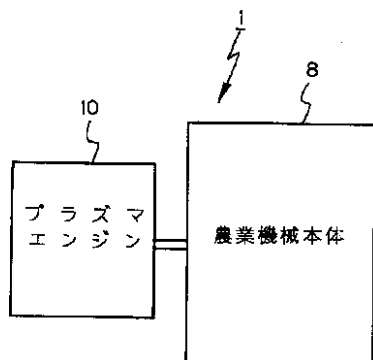
*【図6】 パルス放電電源の他の例を示す回路図である。

【図7】 図5の回路の各種波形図である。

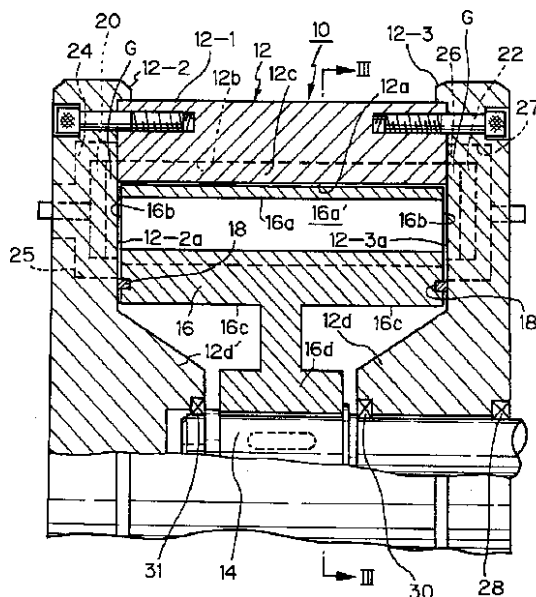
【符号の説明】

- 1 農業機械
- 8 農業機械本体
- 10 プラズマエンジン
- 12 ロータハウジング
- 12 a 作動室
- 10 13 ライナー
- 14 出力軸
- 15 ライナー
- 16 タービンロータ
- 18 サイドシール
- 20 電極
- 22 電極
- 32 作動媒体
- 38 パルス放電電源

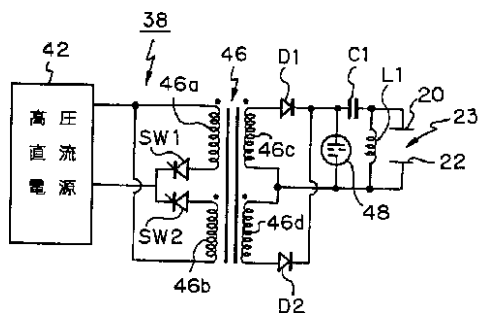
【図1】



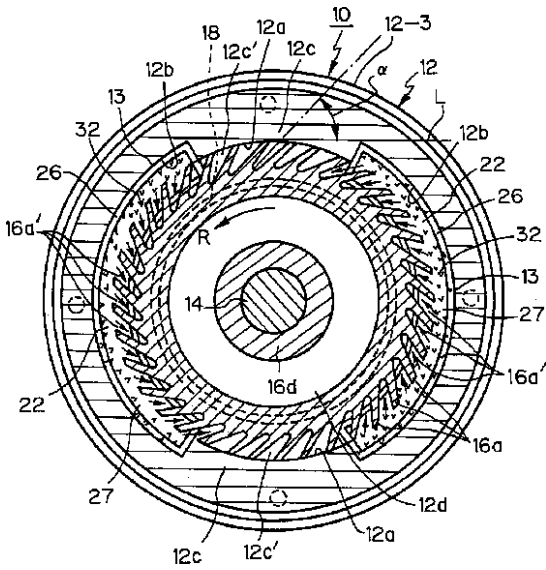
【図2】



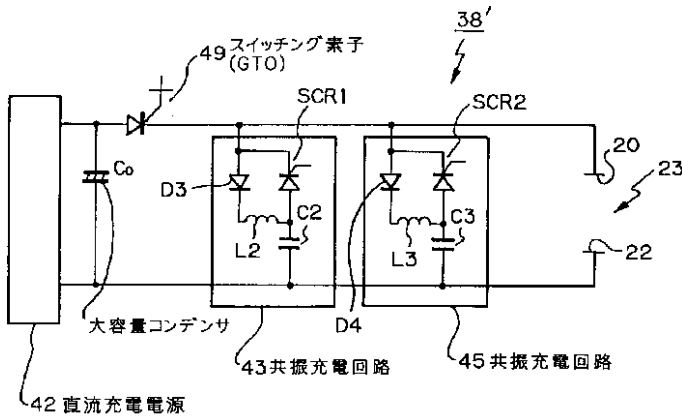
【図4】



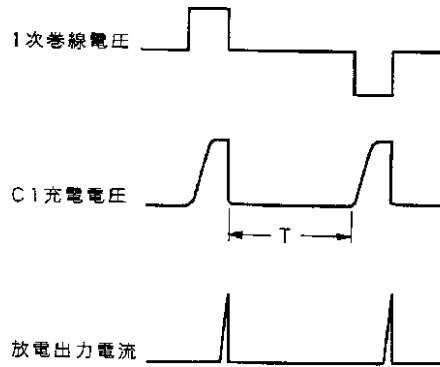
【図3】



【図6】



【図5】



【図7】

