

(19) 日本国特許庁 ( J P )

(12) 公開特許公報 ( A )

(11) 特許出願公開番号

特開平11-98728

(43) 公開日 平成11年(1999) 4月9日

(51) Int.Cl. <sup>6</sup>	識別記号	F I	
H 0 2 K 1/27	5 0 1	H 0 2 K 1/27	5 0 1 A
			5 0 1 C
1/16		1/16	Z
15/03		15/03	A
21/14		21/14	M
審査請求 未請求 請求項の数4 F D (全 5 頁)			

(21) 出願番号 特願平9-267727

(22) 出願日 平成9年(1997) 9月12日

(71) 出願人 000005108

株式会社日立製作所

東京都千代田区神田駿河台四丁目6番地

(72) 発明者 田島 文男

茨城県日立市大みか町七丁目1番1号 株

株式会社日立製作所日立研究所内

(72) 発明者 松延 豊

茨城県日立市大みか町七丁目1番1号 株

株式会社日立製作所日立研究所内

(72) 発明者 菅井 博

茨城県土浦市神立町603番地 株式会社日

立製作所土浦工場内

(74) 代理人 弁理士 笹岡 茂 (外1名)

最終頁に続く

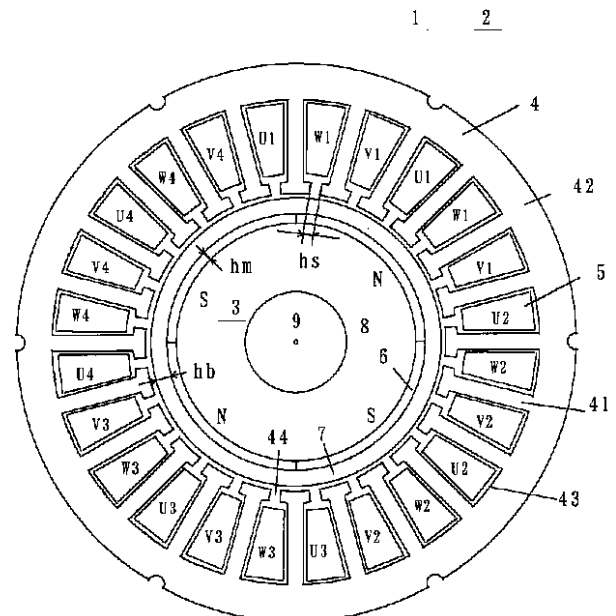
(54) 【発明の名称】 永久磁石回転電機

(57) 【要約】

【課題】 小形・軽量化を可能とすると共に、渦電流を抑え、回転効率の高い永久磁石回転電機を提供することにある。

【解決手段】 固定子巻線5と、固定子巻線を挿入するためのスリット44を有し、固定子巻線を収納するスロット部43と、磁気回路を形成する固定子歯部41及び固定子ヨーク部42とを備えた固定子鉄心4からなる固定子2と、回転子鉄心8と、その外周に円弧状に配置された永久磁石6と、永久磁石の外周に位置し、永久磁石を保持する永久磁石保持部材7とからなる回転子3を具備する永久磁石回転電機において、固定子鉄心のスリットの周方向幅をhs、永久磁石保持部材の厚さをhbとしたとき、 $hs < hb$ とする。また、永久磁石の厚さをhmとしたとき、 $hm < hb$ とする。

図1 本発明の永久磁石回転電機を示す



## 【特許請求の範囲】

【請求項1】 固定子巻線と、固定子巻線を挿入するためのスリットを有し、固定子巻線を収納するスロット部と、磁気回路を形成する固定子歯部及び固定子ヨーク部とを備えた固定子鉄心からなる固定子と、回転子鉄心と、その外周に円弧状に配置された永久磁石と、永久磁石の外周に位置し、永久磁石を保持する永久磁石保持部材とからなる回転子を具備する永久磁石回転電機において、固定子鉄心のスリットの周方向幅を $h_s$ 、永久磁石保持部材の厚さを $h_b$ としたとき、 $h_s < h_b$ とすることを特徴とする永久磁石回転電機。

【請求項2】 固定子巻線と、固定子巻線を挿入するためのスリットを有し、固定子巻線を収納するスロット部と、磁気回路を形成する固定子歯部及び固定子ヨーク部とを備えた固定子鉄心からなる固定子と、回転子鉄心と、その外周に円弧状に配置された永久磁石と、永久磁石の外周に位置し、永久磁石を保持する永久磁石保持部材とからなる回転子を具備する永久磁石回転電機において、永久磁石の厚さを $h_m$ 、永久磁石保持部材の厚さを $h_b$ としたとき、 $h_m < h_b$ とすることを特徴とする永久磁石回転電機。

【請求項3】 請求項1または請求項2において、回転子鉄心は、永久磁石間に設けられたブリッジと永久磁石の外周に設けられたブリッジから構成することを特徴とする永久磁石回転電機。

【請求項4】 請求項1から請求項3のいずれかにおいて、永久磁石として残留磁束密度が0.8テスラ以上の特性を有することを特徴とする永久磁石回転電機。

## 【発明の詳細な説明】

## 【0001】

【発明の属する技術分野】本発明は、永久磁石回転電機に係り、特に、永久磁石回転電機を小形・軽量化、その回転を高効率化する技術に関する。

## 【0002】

【従来の技術】一般に、回転電機は高速で使用することにより、電動機自身を小型軽量とすることが可能である。特に、高速回転電機として例えばハイブリッド電気自動車のタービン発電機、分子ポンプに直結される駆動モータ等は数万回転から十数万回転に至るまで使用される。このような用途に使用される回転電機としては、永久磁石回転電機が回転子側に損失の発生が無い場合、最もよく対応可能である。これらの従来例として、昭和60年電気学会全国大会(S.9-3「超高速発電機とその応用」)(開示例1)には、永久磁石発電機の遠心力に対する機械的強度を高めるために、高性能の稀土類コバルト磁石を分割された磁性体の中に収める永久磁石回転子の構成について開示されている。一方、実開昭60-14642号公報(開示例2)には、高速に適した形式とするために、永久磁石回転子の外周を非磁性の永久磁石保持部材で巻回する回転子について開示されてい

る。

## 【0003】

【発明が解決しようとする課題】ところで、開示例1は、高性能の稀土類コバルト磁石を使用しているために、小形化が可能である半面、分割された磁性体の中に永久磁石を収める構造であるため、高速までの回転ができない点で問題がある。一方、開示例2は、永久磁石回転子の外周を非磁性の永久磁石保持部材で巻回する構造としているために、ある程度高速までの回転が可能であるが、さらに高い高速回転までの考慮がされていない点、及び、開示例2に高性能の稀土類磁石を使用した際、これらの磁石は導電性が高く、特に高速回転で運転する場合には渦電流が発生するため、回転効率が低下する、という問題が発生する。

【0004】本発明の課題は、従来例の問題点に鑑み、小形・軽量化を可能とすると共に、回転効率の高い永久磁石回転電機を提供することにある。

## 【0005】

【課題を解決するための手段】上記課題を解決するために、固定子鉄心のスリットの周方向幅を $h_s$ 、永久磁石保持部材の厚さを $h_b$ としたとき、 $h_s < h_b$ とし、永久磁石表面の磁束分布の落ち込みを低減する。また、永久磁石の厚さを $h_m$ 、永久磁石保持部材の厚さを $h_b$ としたとき、 $h_m < h_b$ とし、高い高速回転を可能とする。また、回転子鉄心は、永久磁石間に設けられたブリッジと永久磁石の外周に設けられたブリッジから構成する。ここで、永久磁石として残留磁束密度が0.8テスラ以上の特性を有する。

## 【0006】

【発明の実施の形態】以下、本発明の実施形態を図面を用いて説明する。図1は、本発明の一実施形態を示す永久磁石回転電機である。図1において、永久磁石回転電機1は固定子2と回転子3とから構成される。固定子2は、固定子鉄心4と固定子巻線5( $u_1, v_1, w_1 \sim u_4, v_4, w_4$ は3相巻線)からなる。ここでは、固定子構造は一般に広く使用されている分布巻固定子構造で示す。例えば、固定子鉄心4は固定子歯部41と固定子歯部41を通る磁束の磁気回路を形成する固定子ヨーク部42とからなり、固定子巻線5は固定子鉄心4の空隙面に近い部分のスリット部44から固定子スロット部43に収納される構成をとる。また、回転子3は、高透磁率磁性材料である、例えば珪素鋼板よりなる回転子鉄心8と、その外周に円弧状に配置された永久磁石6とその永久磁石6を支持するガラス繊維もしくはカーボン繊維を用いた非磁性の永久磁石保持部材7とシャフト9とからなる。ここでは、永久磁石回転子3は4極の構成であり、かつ、本実施形態の対象とする永久磁石6は高性能永久磁石である稀土類磁石例えばサマリウムコバルト、あるいはネオジウム・鉄・ボロンからなる永久磁石であり、比較的高い導電性例えば固有抵抗として200

$\mu \cdot \text{cm}$ 位の導電性を有するものである。これらの永久磁石の磁気的なエネルギー積は  $20 \sim 50 \text{ M} \cdot \text{G} \cdot \text{Oe}$ 、残留磁束密度  $8000 \sim 12000 \text{ G}$  ( $0.8 \sim 1.2$  テスラ) と高く、一般に回転電機に広く使用されているフェライト磁石に対して一桁以上性能の高い永久磁石である。図1では、固定子鉄心4のスロット43の数は24であり、永久磁石回転子の極数4に対して毎極毎相当りのスロット数が2 (スロット数24 / 極数4 = 6,  $6 / 3$  相 = 2) の例を示した。これが1 (スロット数12 / 極数4 = 3,  $3 / 3$  相 = 1), 3 (スロット数36 / 極数4 = 9,  $9 / 3$  相 = 3), 4 (スロット数48 / 極数4 = 12,  $12 / 3$  相 = 4) と変化しても同じである。

【0007】図2に、本実施形態の永久磁石回転電機の断面図を示す。回転電機1の固定子2はハウジング10とこのハウジング10の内周面に固定された固定子鉄心4と、この固定子鉄心4に巻回された多相の固定子巻線5とで構成される。回転子3は、回転子鉄心8と、永久磁石6と、その回転子鉄心8の外周に配置された永久磁石6を固定する非導電性を有する非磁性の永久磁石保持部材7とシャフト9とから成る。シャフト9は、ベアリング12、エンドブラケット11によって固定子2に回転自在に保持される。ここで、図示しないが、必要によっては回転子3の永久磁石6の位置を検出する磁極位置検出器や回転子3の位置を検出するエンコーダをシャフト9に同軸上に設け、制御装置を介して運転制御する構成をとる。

【0008】図1において、 $h_b$  は非磁性の永久磁石保持部材7の半径方向の厚さ、 $h_s$  はスリット部44の周方向の長さ、 $h_m$  永久磁石6の半径方向の長さを示す。本実施形態では、永久磁石6の外周に設けられた非磁性の永久磁石保持部材7の半径方向の厚さ $h_b$ をスリット部44の周方向の長さ $h_s$ よりも大きくしたことを特徴とする。さらには、永久磁石6の半径方向の長さ $h_m$ よりも非磁性の永久磁石保持部材7の半径方向の長さ $h_b$ を大きくしたことを特徴とする。

【0009】高速の永久磁石回転電機1では、永久磁石を保持する機械的な強度の確保が重要である。一方、トルクの確保のためには、空隙及び非磁性の永久磁石保持部材の厚さ $h_b$ はできる限り小さくする必要があり、この点より、空隙は高速で回転した場合の永久磁石回転子3の膨らみのよって固定子1に接触しない範囲で最小に選択される。ここで、非磁性の永久磁石保持部材7の導電性は、永久磁石よりも小さい値を有する材料を使用するものとする。非磁性の永久磁石保持部材7として導電性を高いものを使用すると、空隙中の永久磁石の磁束を直接切ることによって、渦電流を発生する恐れがあるためである。高速回転で用いられる永久磁石回転電機では特にこの点が重要である。本実施形態は、高速の永久磁石回転電機に高性能永久磁石を使用し、①永久磁石6の

半径方向厚さ $h_m$ をできる限り小さく選定することによって、永久磁石重量を小さくし、これによって永久磁石6による遠心力を小さくする、②の永久磁石保持部材7の厚さ $h_b$ を大きくすることによって、高速回転まで永久磁石6にかかる遠心力を保持し、これによって高速までの回転を可能とする、点にある。この考えは、高性能磁石の採用によって初めて可能である。残留磁束密度が  $8000 \sim 12000 \text{ G}$  ( $0.8 \sim 1.2$  テスラ) と高い永久磁石を使用した永久磁石回転電機を空隙及び非磁性の永久磁石保持部材の厚さを小さいままで高速領域において使用することは、固定子各部の磁束密度が高くかつ高速で回転することから、大きな鉄損 (周波数の1.6乗に比例する。) が発生する。すなわち、この方法で永久磁石回転電機を使用したのでは、鉄損による熱で固定子鉄心を温度上昇させ、それによって回転子側の永久磁石の温度上昇も生ぜしめる。特に、ネオジウム・鉄・ボロンからなる永久磁石は、温度による磁気特性の依存性が高いために、上記の使用方法では、永久磁石の磁気特性を損ない、最悪の場合には不可逆の減磁を招く恐れもある。従って、本実施形態では、非磁性の永久磁石保持部材7の半径方向の厚さ $h_b$ を永久磁石6の半径方向の長さ $h_m$ より大きくすることによって、強度を確保し、また、永久磁石6の磁束密度を適正に減少させて、鉄損を減少させることが可能となる。

【0010】また、永久磁石6に導電性があることは、永久磁石内に渦電流を生ぜしめ、ここでも前述のように永久磁石に悪い影響を与える鉄損を発生する。永久磁石6に渦電流が発生する要因は、次の二つがある。第1は、スリット部43の存在により、回転子3の永久磁石表面の磁束が脈動するためによって生じるものであり、スロットリップ成分による。これは原理上無負荷の状態でも発生する。第2は、固定子巻線5による起磁力によって発生する高調波磁界によって生じる渦電流損である。これは負荷がかかり、固定子巻線5に電流が流れることによって発生するものである。

【0011】以下、第1の要因である鉄損発生について説明する。一般の永久磁石回転電機の永久磁石表面の磁束分布を図3(a)に示す。図3(a)の磁束分布は、図3(b)に示すほぼ台形形状の波形とスリット部44の影響により磁束密度が落ち込む部分の重畳したものとなる。鉄損は、この磁束密度が落ち込む部分Bpによって発生し、このBpが大きい程大きくなる。ところで、非磁性の永久磁石保持部材7の厚さ $h_b$ 及びスリット部44の半径方向長さ $h_s$ の比とスリット部44の下の磁束密度の落ち込み量Bpとの関係は、図3(c)で示すようになる。図3(c)において、縦軸はBp、横軸は $h_b / h_s$ であり、 $h_b / h_s$ が1.0より大きくなると、Bpは小さくなる。従って、本実施形態のように、非磁性の永久磁石保持部材7の厚さ $h_b$ をスリット部44の半径方向の長さ $h_s$ より大きくすることによって、

永久磁石6の表面にはスリット部44の影響による磁束密度の落ち込み量Bpの発生を抑制することができる。図3(d)は、本実施形態による永久磁石回転電機の永久磁石表面の磁束分布を示す。このように、本実施形態によれば、図3(d)から明らかなように、磁束密度の落ち込み量Bpが殆ど現われず、従って永久磁石表面に発生する渦電流を抑え、鉄損を小さくすることが可能になる。また、第2の要因である鉄損発生について、永久磁石6を周方向に複数に分割すること、つまり、永久磁石6の一磁極を複数に分割することによって、固定子巻線5の電機子反作用磁束による渦電流の小さな回路とし、これによって、渦電流の発生量の総和を小さくし、永久磁石6に発生する渦電流損を低減することができる。

【0012】図4は、本発明の他の実施形態による永久磁石回転電機を示す。ここで、固定子2は図1で示した構造と同一のものである。ここでは、前述の鉄損発生要因の第1と第2に対する対策構造を示す。本実施形態において、永久磁石回転子3は、高透磁率磁性材料である、例えば珪素鋼板よりなる回転子鉄心8と、その回転子鉄心8に設けられた永久磁石挿入孔に挿入された永久磁石6(永久磁石6を回転子鉄心8に埋め込んだ構造)とシャフト9とからなる。この高透磁率磁性材料からなる回転子鉄心8は、図1の構成の他に永久磁石6間に設けられたブリッジ81と永久磁石6の外周に設けられたブリッジ82とで構成し、ここには永久磁石挿入孔とシャフト9を通す孔が打ち抜かれる構造である。このような構成にすると、永久磁石外周のブリッジ82の存在によって固定子鉄心4のスリット部43による永久磁石表面の磁気的な落ち込み量を緩和することができるとともに、固定子巻線5による永久磁石6にかかる電機子反作用磁束の変動量も緩和してくれる。これによって、渦電流を小さくすることができる。一般に、制御回路が固定子巻線5に正弦波電流を流す180度通電方式では、電機子反作用による磁界は円形回転磁界となり、永久磁石の渦電流の発生の原因となる脈動磁束発生への恐れは少なくなる。しかし、固定子のスロット数が一極当たり3個程度であると、低次の高調波が発生し、これによる脈動トルクが発生し、永久磁石内に渦電流を発生する。さらに、通電方式として120度通電方式の場合は円形回転磁界とならないために、永久磁石に電機子反作用による大きな渦電流を発生せしめる。これは大きな渦電流損を発生させ、永久磁石を高温にさせ、さらに必要トルクに対しては電流が増加する。以上は正帰還となり、最悪の

場合は永久磁石は減磁に至る恐れもある。本実施形態によれば、永久磁石6は、ブリッジ81、ブリッジ82に囲まれているため、上記の脈動磁束は永久磁石6よりもブリッジ81、ブリッジ82を流れ、永久磁石6に流れる脈動磁束を緩和するために、渦電流の発生を抑える効果を発揮する。

【0013】以上、本発明は、実施形態として内転型の永久磁石回転電機について述べたが、外転型の永久磁石回転電機についても適用可能である。また、固定子巻線として分布巻の固定子の例を示したが、集中巻永久磁石回転電機についても有効である。さらには、軸方向の空隙を有する回転電機及び発電機、電動機及び直進型の電動機についても適用可能である。

【0014】

【発明の効果】以上説明したように、本発明によれば、永久磁石回転電機に高性能永久磁石を使用することによって、永久磁石回転電機を小形・軽量化することができると同時に、非磁性の永久磁石保持部材の半径方向の厚さを永久磁石の半径方向の長さより大きくするので、従来例に比し、強度を確保して高速までの回転を可能とする。また、永久磁石保持部材の厚さをスリット部の半径方向の長さより大きくするので、永久磁石表面に発生する渦電流を抑え、高効率の回転を実現することができる。また、永久磁石を回転子鉄心によるブリッジによって囲むことにより、永久磁石に流れる脈動磁束を緩和し、渦電流の発生を抑え、回転効率を高くすることができる。

【図面の簡単な説明】

【図1】本発明の一実施形態を示す永久磁石回転電機

【図2】本発明の永久磁石回転電機の断面図

【図3】本発明の動作説明図

【図4】本発明の他の実施形態

【符号の説明】

1：永久磁石回転電機

2：固定子

3：回転子

4：固定子鉄心

41：固定子歯部及び突極部

42：固定子ヨーク部

43：スロット部

44：スリット部

5：固定子巻線

6：永久磁石

7：永久磁石保持部材

8：回転子鉄心

81：ブリッジ

82：ブリッジ

9：シャフト

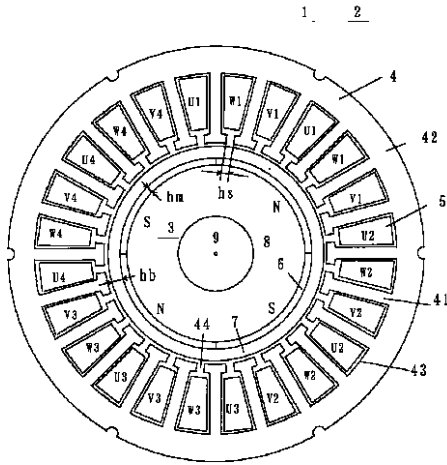
10：ハウジング

11：エンドブラケット

12：ベアリング

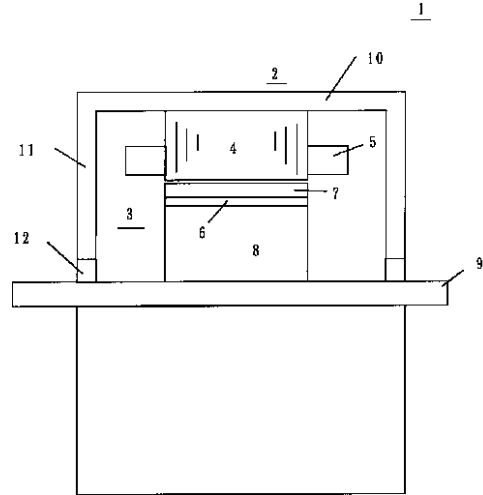
【図1】

図1 本発明の永久磁石回転電機を示す



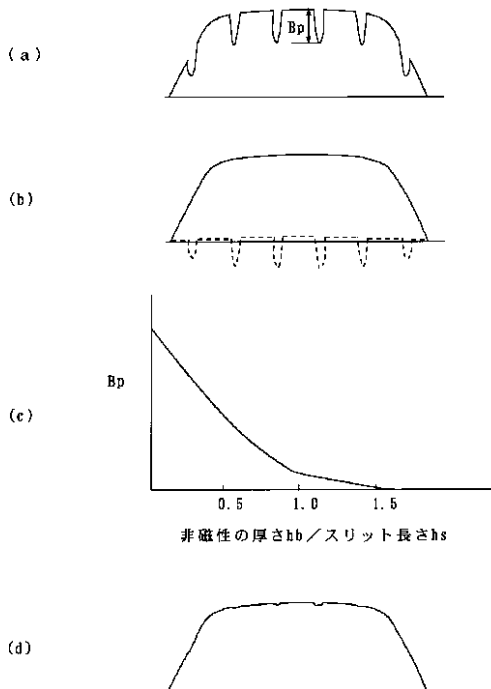
【図2】

図2 本発明の永久磁石回転電機の断面を示す



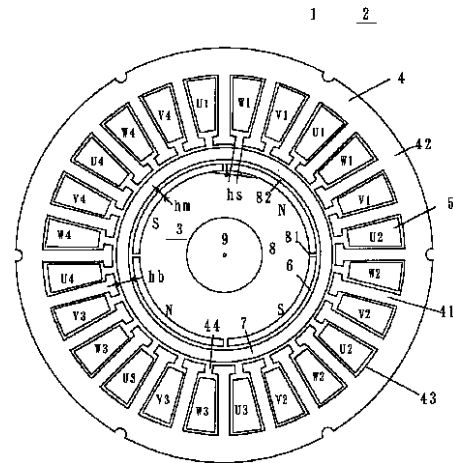
【図3】

図3 本発明の誘起電圧波形の動作説明図を示す。



【図4】

図4 本発明の他の永久磁石回転電機を示す



フロントページの続き

(72)発明者 三浦 治雄  
 茨城県土浦市神立町603番地 株式会社日  
 立製作所土浦工場内